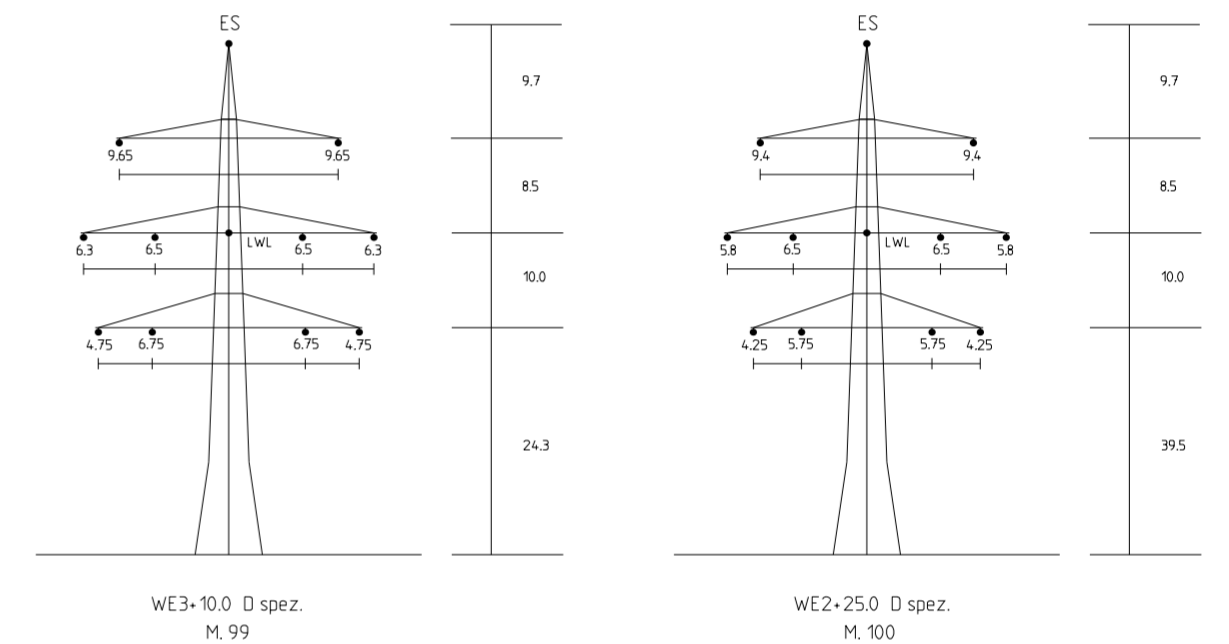
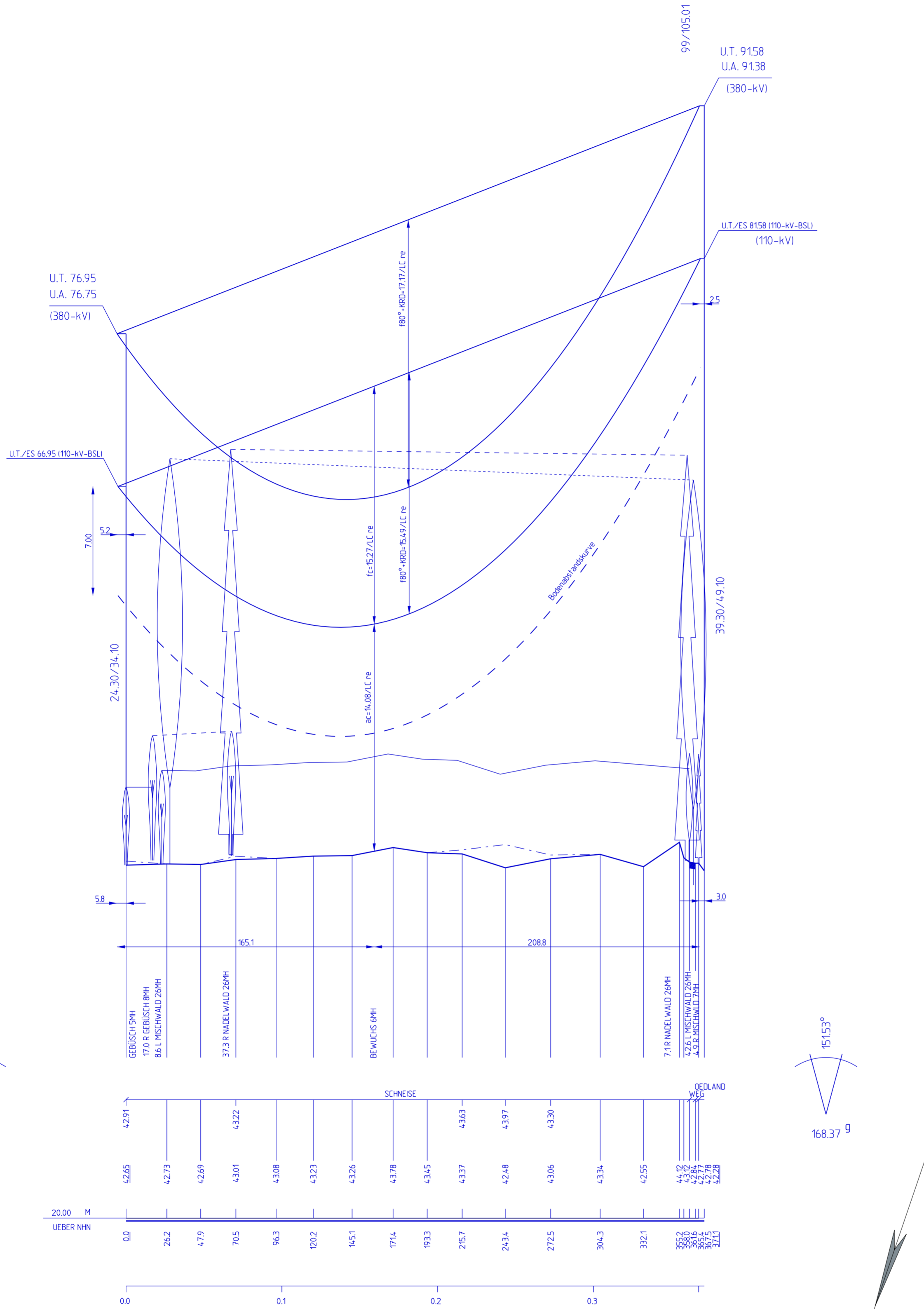


99(119_1)/105
WA3/WE+10
/3AK (380-kV)
DA (110-kV)
Höhe ES 95.15 m ü.NHN

[368.4]
-371.1-
[373.9]

100(120_1)/104
WE2+25
3AK/ (380-kV)
DA/ (110-kV)
Höhe ES 109.78 m ü.NHN



Planfeststellungsverfahren
380 - kV - Leitung
527/529/528
Neuenhagen-Wustermark-Hennigsdorf
110-kV-Bahnstromleitung Priort - Karow



Titel: **Trassenplan M 99/105 - M 100/104**

Unterlage: 5 Blatt: 8 N Maßstab: L: 1:2000 / H: 1:200

Separatoreinbau : nicht vorhanden Flugwarnkugeln : nicht vorhanden
Errichtervorschrift : EN 50341: 2011-01 Masttyp : D spez.
Windzone : 2 Eislast : 1

Beseilung (σ in N/mm²):
Leiterseil (380-kV) : 2x3x4 434-AL1/56-ST1A $\sigma_{10^\circ\text{C ist}}$ = $\sigma_{10^\circ\text{C stat}}$ = 43.00
(110-kV) : 2x2x1 304-AL1/49-ST1A $\sigma_{10^\circ\text{C ist}}$ = $\sigma_{10^\circ\text{C stat}}$ = 52.00
Erdseil : 264 AL1/34-ST1A $\sigma_{-5^\circ\text{C ist}}$ = $\sigma_{10^\circ\text{C stat}}$ = 46.00
 $\sigma_{10^\circ\text{C ist}}$ = $\sigma_{10^\circ\text{C stat}}$ =
LWL-Seil : äquivalent 212-AL1/49-ST1A $\sigma_{10^\circ\text{C ist}}$ = $\sigma_{10^\circ\text{C stat}}$ = 48.00
 $\sigma_{10^\circ\text{C ist}}$ = $\sigma_{10^\circ\text{C stat}}$ =
Seitliche Überhöhung : 20 m rechts - - - - 20 m links - - - -

Vorhabensträger: 50Hertz Transmission GmbH Bearbeitung: LTB Leitungsbau GmbH
Heidestraße 2 Friedrich-List-Straße 27
10557 Berlin 014445 Radebeul

| Nr. | Änderung | Datum | Name |
|-----|----------|-------|------|
| 1 | | | |

genehmigt:

Dateibezeichnung: TP_C_L_527_0099-0100 Stand: 31.03.2017 LTB / K6

