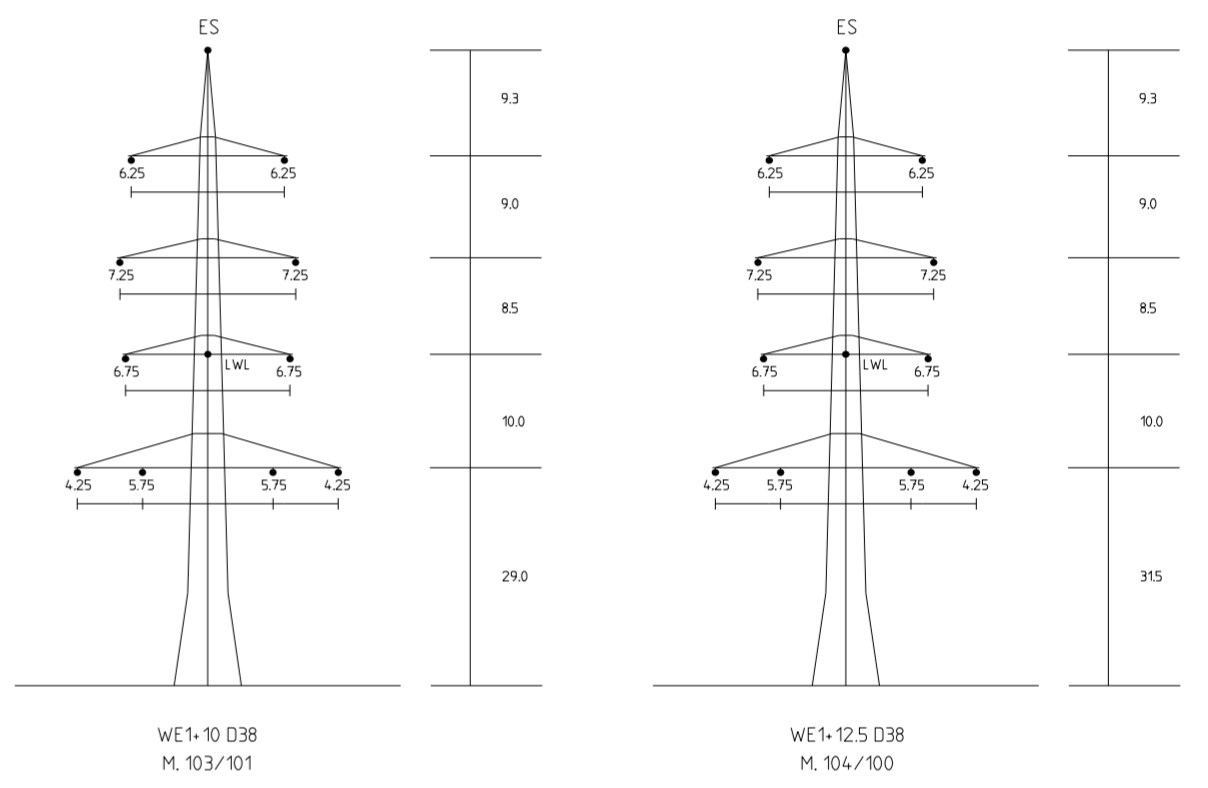
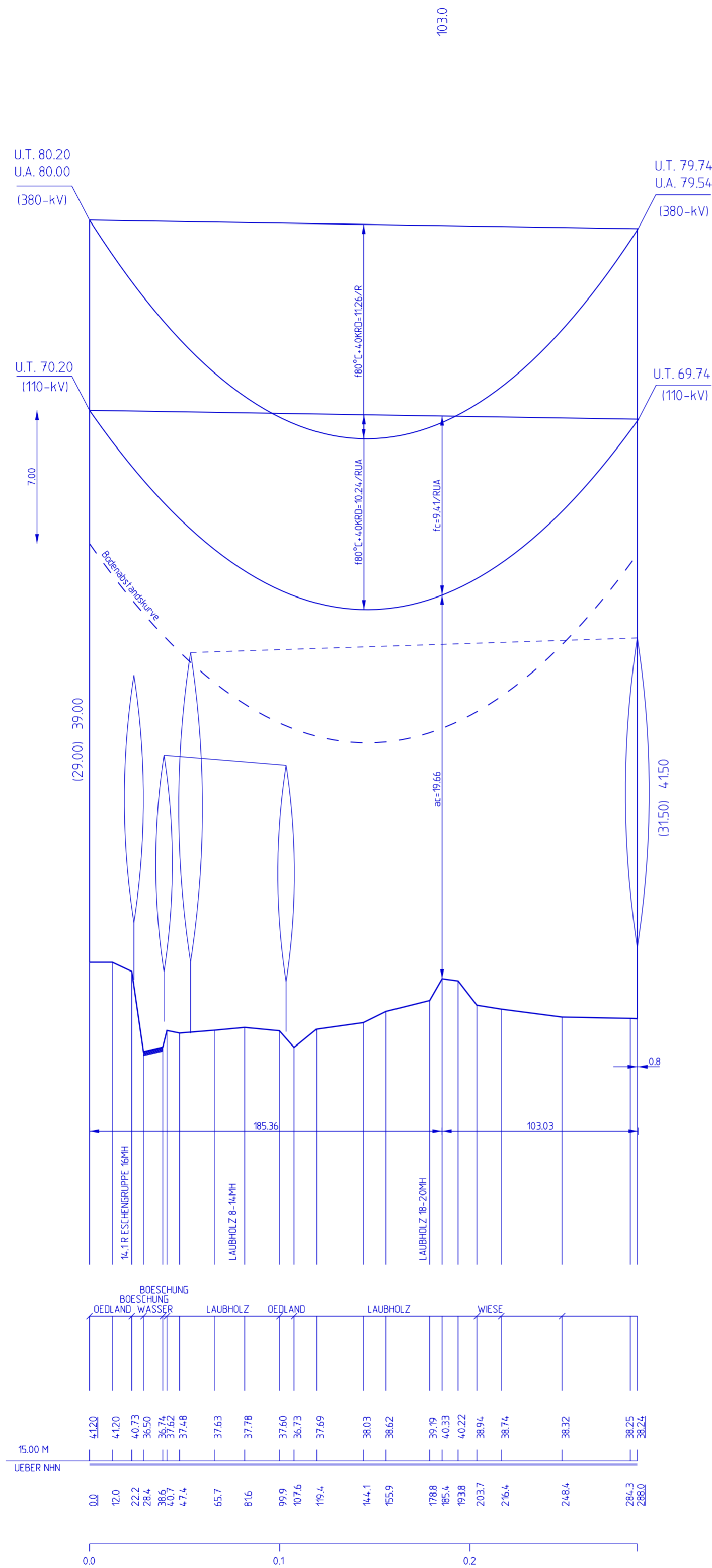


103(123_1)/101
WE1+10
/3AK (380 kV)
/DA (110 kV)
Höhe ES 107.00 m ü. NHN

[287.5]
-288.0-
[288.4]

104(124_1)/100
WE1+12.5
3AK/ (380 kV)
DA/ (110 kV)
Höhe ES 106.54 m ü. NHN



Planfeststellungsverfahren
380 - kV - Leitung
527/529/528
Neuenhagen-Wustermark-Hennigsdorf
110-kV-Bahnstromleitung Priort - Karow



Trassenplan M 103/101 - M 104/100

Unterlage: 4 Blatt: 5 Maßstab: L: 1:2000 / H: 1:200

Separatoreinbau: nicht vorhanden
Errichtervorschrift: EN 50341: 2011-01
Windzone: 2

Flugwarnkugeln: nicht vorhanden
Masttyp: D38
Eislast: 1

Beseilung (σ in N/mm²):

Leiterseil (380-kV)	2x3x4 434-AL1/56-ST1A	$\sigma_{10^\circ\text{C ist}} =$	$\sigma_{10^\circ\text{C sst}} = 43.00$
Leiterseil (110-kV)	2x2x1 304-AL1/49-ST1A	$\sigma_{10^\circ\text{C ist}} =$	$\sigma_{10^\circ\text{C sst}} = 52.00$
Erdseil	264 AL1/34-ST1A	$\sigma_{10^\circ\text{C ist}} =$	$\sigma_{10^\circ\text{C sst}} = 46.00$
LWL-Seil	äquivalent 212-AL1/49-ST1A	$\sigma_{10^\circ\text{C ist}} =$	$\sigma_{10^\circ\text{C sst}} = 48.00$

Seitliche Überhöhung: 20 m rechts --- 20 m links ---

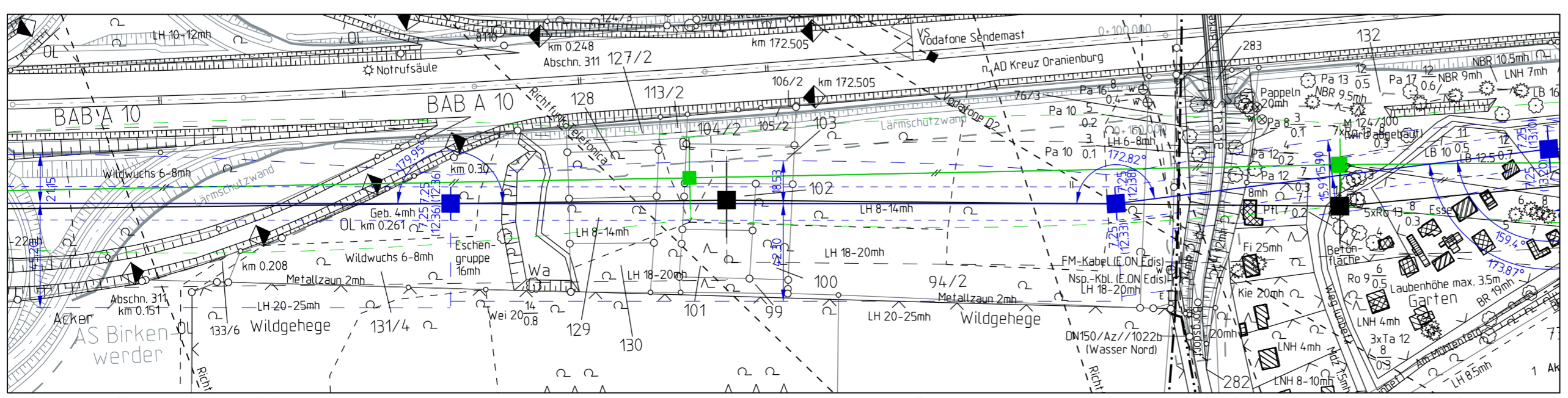
Vorhabensträger: 50Hertz Transmission GmbH
Heidestraße 2
D-10557 Berlin

Bearbeitung: LTB Leitungsbau GmbH
Am Umspannwerk
D-15366 Neuenhagen

Nr.	Änderung	Datum	Name

genehmigt:

Dateibezeichnung: TP_C_L_527_0103-0104
Stand: 31.03.2017 LTB / Da



Gemeinde Birkenwerder Gemarkung Birkenwerder Flur 10
Stadt Hohen Neuendorf Gemarkung Borgsdorf Flur 2

Auszug aus der Liegenschaftskarte der Landesvermessung und Geobasisinformation Brandenburg Stand: Oktober 2011